

Bauanleitung Mineralit Hochbeete

mineralit

Mineralgusswerk Laage GmbH

Heinrich Lanz Str. 4 | 18299 Laage

Tel: + 49 (0) 38459 - 661-0

Fax: + 49 (0) 38459 - 661-23

E-Mail: kontakt@mineralit.info

www.mineralit.info

Die Lieferung erfolgt je nach Abnahmemenge auf **Einwegpaletten** und wird per Spedition bis **zur Bordsteinkante ausgeliefert**. Die Montage unserer Hochbeete erfolgt am besten auf einen dafür **optimal vorbereiteten Untergrund** der möglichst gerade ist (**Wir empfehlen an den Ecken des Hochbeets** Beton, Naturstein oder Mineralitplatten zur Stabilisierung unterzulegen, um ein absinken oder verziehen des Hochbeets über die Jahre auszuschliessen) und die Montage selber sollte mit **mindestens zwei Personen** durchgeführt werden, aufgrund des nicht ganz unerheblichen Gewichts unserer Plattenelemente.

1 und 2 Schritt:

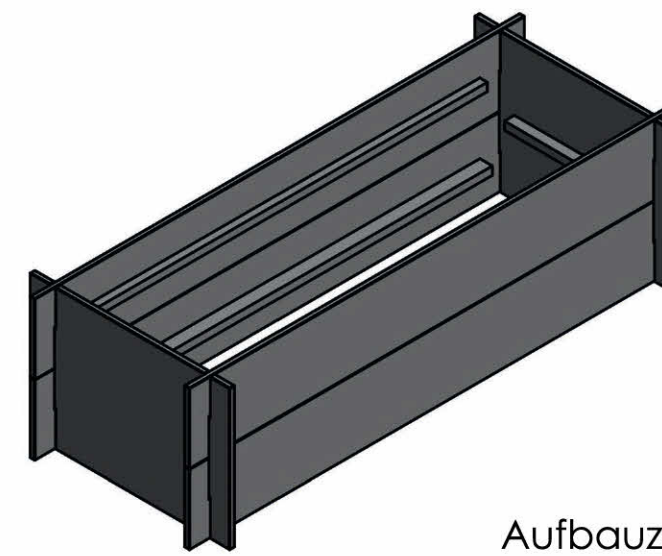
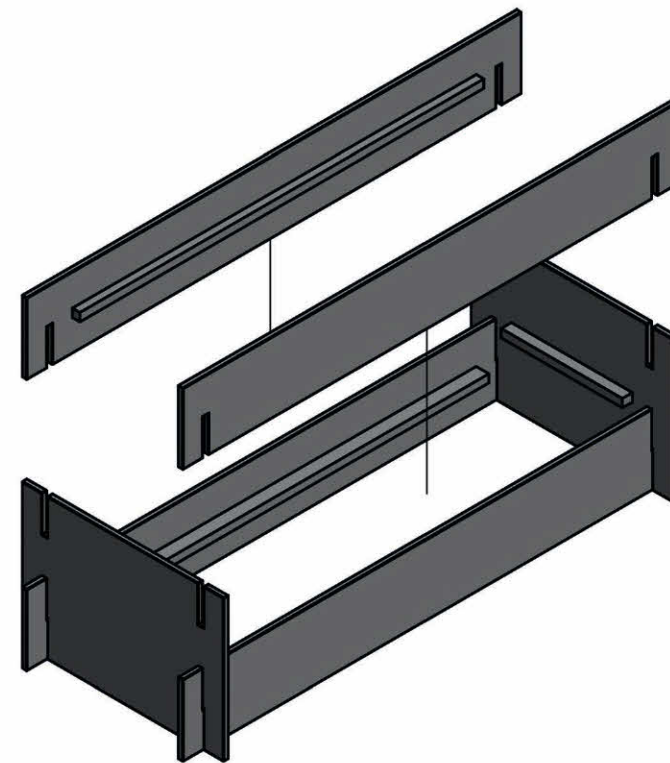
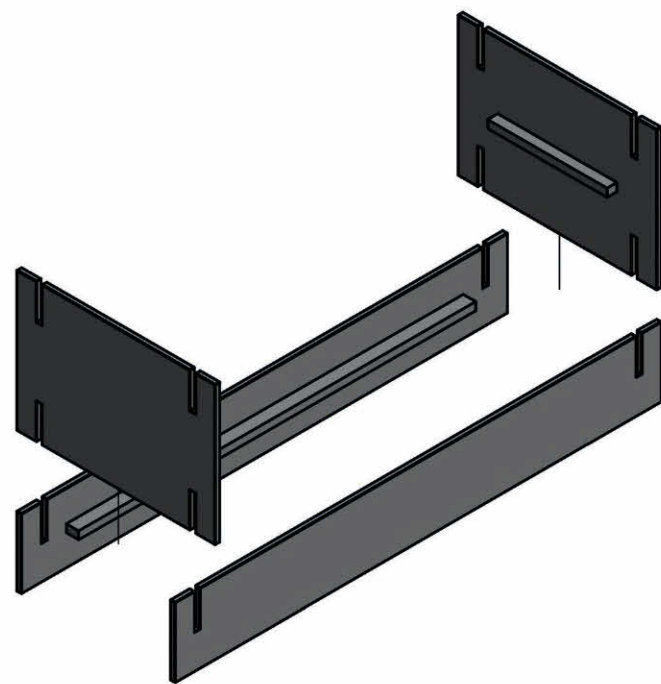
Seitenplatten P.1 und P.2 auf den Boden stellen und arretieren. Dann die Stirnplatte P.3 und P.4 auf P.1 und P.2 aufstecken. Darauf achten, dass die Zwängungsplatten innen liegen.

3. Schritt:

Seitenplatten P.1.1 und P.2.1 von oben auf die Stirnplatten P.3 und P.4 stecken.

4. Schritt:

Fertig montiert und bereit zur Befüllung.



Für weitere Fragen, stehen wir Ihnen selbstverständlich gern zur Verfügung.

oben:
Lieferung der Hochbeete erfolgt auf Einwegpaletten

unten: Ein optimal vorbereiteter Untergrund ist entscheidend, um die Aufbauzeit des Hochbeets zu minimieren & das Stecksystem vor möglichen Beschädigungen zu bewahren.



Bauanleitung Mineralit Eck-Hochbeete

Die Lieferung erfolgt je nach Abnahmemenge auf **Einwegpaletten** und wird per Spedition bis **zur Bordsteinkante ausgeliefert**. Die Montage unserer Hochbeete erfolgt am besten auf einen dafür **optimal vorbereiteten Untergrund** der möglichst gerade ist (**Wir empfehlen an den Ecken des Hochbeets** Beton, Naturstein oder Mineralitplatten zur Stabilisierung unterzulegen, um ein absinken oder verziehen des Hochbeets über die Jahre auszuschliessen) und die Montage selber sollte mit **mindestens zwei Personen** durchgeführt werden, aufgrund des nicht ganz unerheblichen Gewichts unserer Plattenelemente.

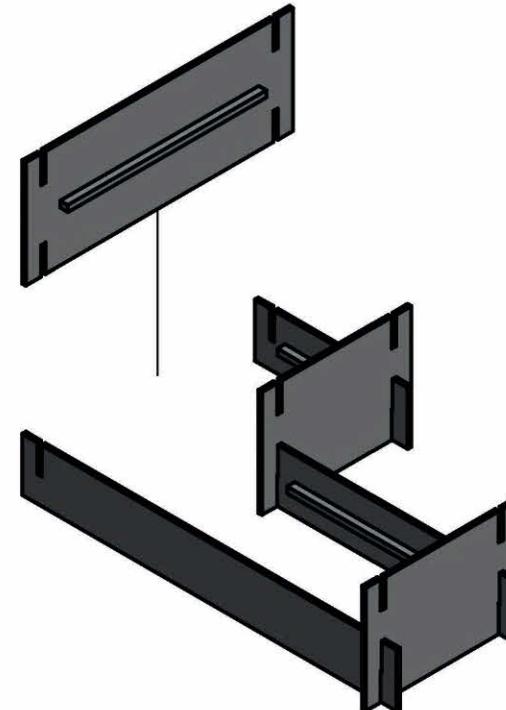
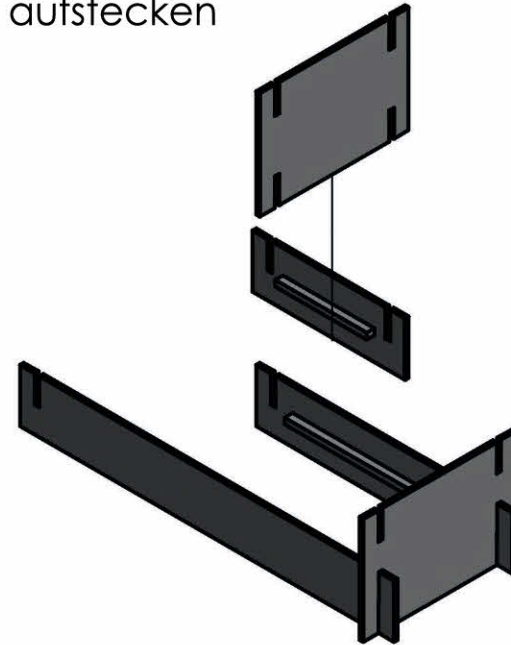
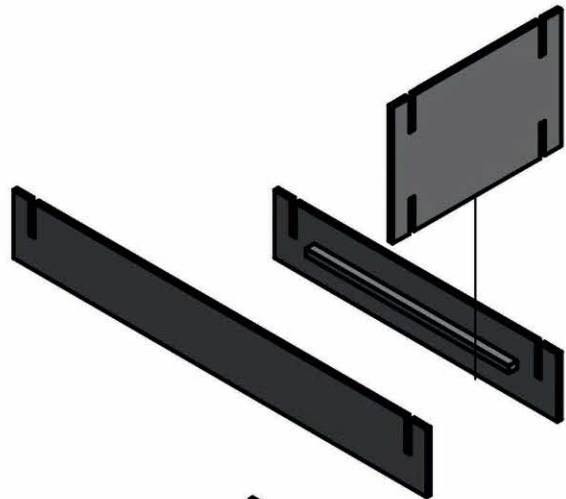
Für weitere Fragen,
stehen wir Ihnen
selbstverständlich
gern zur
Verfügung.



1. Schritt:
HB-Eck_Steckteil-2-01 und
HB-Eck_Steckteil-2-02 parallel zueinander
aufstellen (Abstand beachten!)
und danach HB-Eck_Steckteil-1-03 von
oben aufstecken

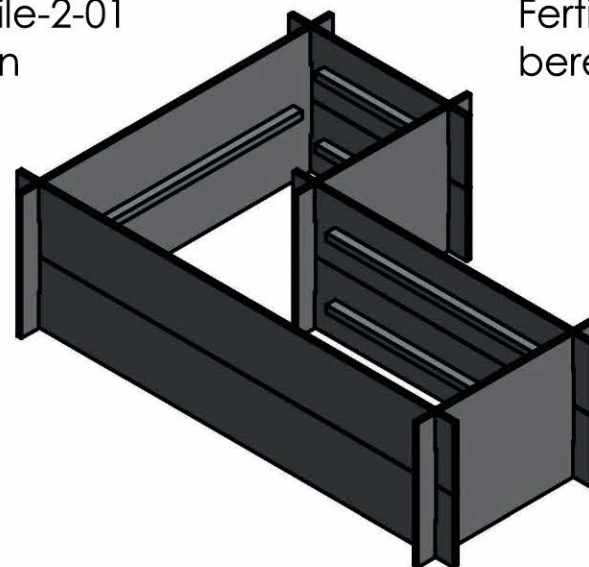
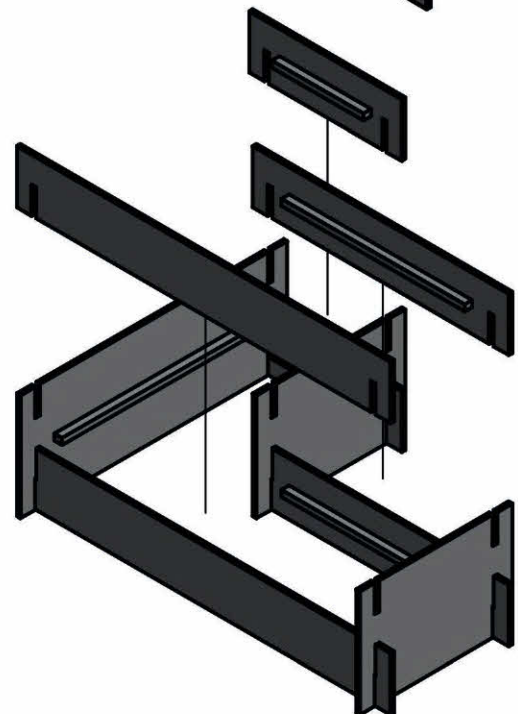
2. Schritt:
HB-Eck_Steckteil-2-03 parallel zu
HB-Eck_Steckteil-2-02 aufstellen
(Abstand beachten) und
HB-Eck_Steckteil-1-02 von oben
aufstecken

3. Schritt:
HB-Eck_Steckteil-1-01 von
oben aufstecken



4. Schritt:
verbleibende HB-Eck_Steckteile-2-01
bis 03 an den entsprechenden
Stellen von oben aufstecken

5. Schritt:
Fertig montiert und
bereit zur Befüllung



oben: Lieferung der Hochbeete erfolgt
auf Einwegpaletten
unten: Ein optimal vorbereiteter Untergrund
ist enorm wichtig um die Aufbauzeit
des Hochbeets deutlich zu minimieren

