

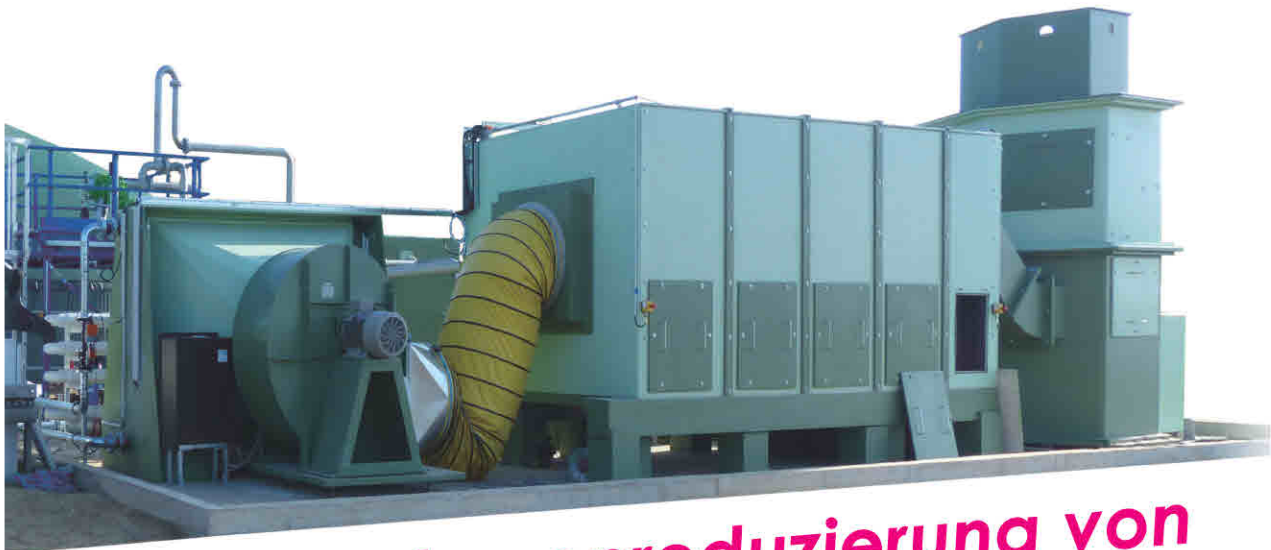
Patent angemeldet unter Akz.:
10 2011 103 021

mineralit GmbH®

Stand: Oktober 2015

Das intelligente Anlagenkonzept
zur Weiterverwertung
von Gülle & Gärresten

mineralit® –
Trocknungssystem



**Zur Volumenreduzierung von
flüssigen Gärresten & Gülle!**

individuelle Modulbauweise
bestehend aus

- ▶ Hygienisierung
- ▶ Volumenreduzierung
- ▶ Trocknung

Produktinformation

Inhaltsverzeichnis

Seite

3 1 Konzept

Das intelligente Verwertungskonzept zur Volumenreduzierung
von Gülle & flüssigen Gärresten

4 2 Nutzungsvorteile

5 3 Erfahrungspotential

3.1 Ein besonderes Material (Werkstoff Mineralit)

6 4 Technischer Aufbau & Funktionsweise

8 4.1 Hygienisierer

9 4.2 Separation

4.3 Lagerbehälter

10 4.4 Das thermodynamische System

4.4.1 Rohrbündelwärmetauscher

11 4.4.2 Luftwärmetauscher

12 4.5 Verdunstungstrommelmodul

13 4.6 Wirbelschichttrocknermodul

14 4.7 Luftreiniger

15 4.8 Steuerung

5 Technische Daten

1. Konzept

Das intelligente Verwertungskonzept zur Volumenreduzierung von Gülle & flüssigen Gärresten

Die ökonomische aber vor allem auch die ökologische Verwertung von Gärresten und Gülle spielt in unserer Volkswirtschaft eine massiv wachsende Rolle.

Die Überdüngung landwirtschaftlicher Nutzflächen, steigende Nitratbelastungen im Trinkwasser, aber auch **der wachsende Verbrauch von fossilen Brennstoffen** und immer größere Transportwege, werden in diesem Zusammenhang zunehmend kontrovers diskutiert.

Bereits von staatlicher Seite werden Lösungen für die vorgenannten Probleme gefordert.

Der Nachweis der Vergrößerung von Lagerkapazitäten von 60 auf 90 Tagen, die **zunehmende Reglementierung** der Gärrestlagerung und Gärrestausrückführung, insbesondere in Regionen mit sogenannten leichten Böden und die anhaltende Verteuerung der Substratbeschaffung, machen den effizienten Betrieb von landwirtschaftlichen Biogasanlagen immer komplizierter.

Vor diesem Hintergrund ist die Industrie zunehmend gefordert, nach Lösungen zu suchen, **die diesen wachsenden Problemen gerecht werden**. Eine besondere Herausforderung stellt die intelligente Verwertung von Gärresten aus landwirtschaftlichen Biogasanlagen & Gülle aus industriellen Großmastanlagen dar.

Gärreste aus Biogasanlagen sind keine Reste im Sinne dieses Begriffes sondern als hochwertiger Dünger anzusehen, der bei richtigem Einsatz zu **messbaren Einsparungen im betrieblichen Reproduktionsprozess** führt.

Das Problem von Gärresten aber auch von Gülle aus industriellen Mastanlagen besteht darin, dass sie zu über 90 % aus Wasser bestehen. Hier setzen wir mit unserer Technologie an.

Reduzieren Sie mit der mineralit® Trockneranlage kostengünstig die enormen Mengen an Wasser aus dem Substrat. Effektiv und effizient.

2. Das variable & individuelle mineralit® - Trocknungssystem bietet dem Kunden folgende Nutzungsvorteile :

1. Deutliche Volumenreduzierung durch das Verdunsten von Wasser.
2. Hygienisierung gemäß TierNebV.
3. Mechanische Trennung von festen und flüssigen Bestandteilen durch Separation.
4. Trocknung der Feststoffe zur thermischen Verwertung.
5. Nutzung wechselnder Wärmebereitstellungsbedingungen für die Erzielung effizienter Verdunstungsergebnisse.

Für die Herstellung von mineralit® Trocknungs-, bzw. Verdunstungsanlagen wurde ein technologisches Fertigungsverfahren zur Anwendung gebracht, das im Maschinenbau als Coupondkernbauweise bezeichnet wird und für **diese Anwendung eine Weltneuheit darstellt**.

Der gesamte Trockner besteht aus einzelnen plattenförmigen Elementen aus Mineralguss, die stoffschlüssig zusammengefügt (kaltgeschweißt) sind.

Seit dem Jahre 2009 läuft eine große Anzahl von mineralit® - **Trocknungsanlagen im Dauerbetrieb** und in Bezug auf den Werkstoff, kann folgendes bewiesen werden:

- Der Werkstoff ist dauerbeständig gegenüber chemischen & mechanischen Einflüssen
- Er ist in der Lage statische aber auch dynamische Lasten in Verbindung mit ständig wechselnden thermischen Einflussfaktoren aufzunehmen
- Er ist dauerbeständig gegenüber Witterungseinflüssen wie Wind, Regen, Sonne, Schnee oder auch Frost

Das bedeutet, dass die Trocknungsanlage für die Außenaufstellung, ohne den Bau einer Halle oder Überdachung geeignet ist



unter Extrembedingungen:
mit Gärresten überfüllte
mineralit® - Trommel

4 mineralit® - trocknungssystem

3. Erfahrungspotential

3.1 ein besonderes Material unser Werkstoff - Mineralit -

Mineralit ist ein Hochleistungs- Verbundwerkstoff, der zu 94 % aus natürlichen Quarzsanden besteht (s. Bild), die mit einem hochwertigen, selbstvernetzenden Acrylharz gebunden werden. Aus diesem Material werden hochverschleißfeste Formelemente gegossen.



mineralit[®] ist absolut wasserdicht, beständig auch gegen aggressive chemische Einflüsse und seine mechanischen Kennwerte liegen bis zu 6 mal höher als bei Zementbeton. Das ermöglicht die Konstruktion von vergleichsweise schlanken und leichten Einzelelementen.

Die **Kernkompetenz der mineralit[®] GmbH** besteht in der Entwicklung, Produktion und Vermarktung von dünnwandigen Konstruktionsbauteilen, die als freitragende Balkonplatten, Fassadenplatten für vorgehängte hinterlüftete Fassaden und freitragende Treppenstufen eingesetzt werden. Für all diese Anwendungen verfügt die Firma, **seit vielen Jahren, über die erforderlichen bauaufsichtlichen Zulassungen**. Damit liegen in der Firma umfangreiche Langzeiterfahrung zum Tragverhalten und zur Beständigkeit von Polymerbeton vor.

Im Jahre 2007 nahm die Firma auf dem eigenen Betriebsgelände eine Biogasanlage in Betrieb, über die quasi der komplette Jahreswärmebedarf abgedeckt wird. Seit dieser Zeit **beschäftigt sich die Firma mit dem Thema der Gärresttrocknung** und betreibt dazu seit mehreren Jahren eine eigene Trocknungsanlage.

Seit dem Jahre 2010 werden in der Firma Gärresttrockner in Serie gebaut. Somit konnte die Firma auch auf diesem Gebiet **eine Menge an Know-How in den letzten Jahren sammeln**, die sich in neuen Anlagenkonzepten widerspiegeln.

4. Technischer Aufbau & Funktionsweise

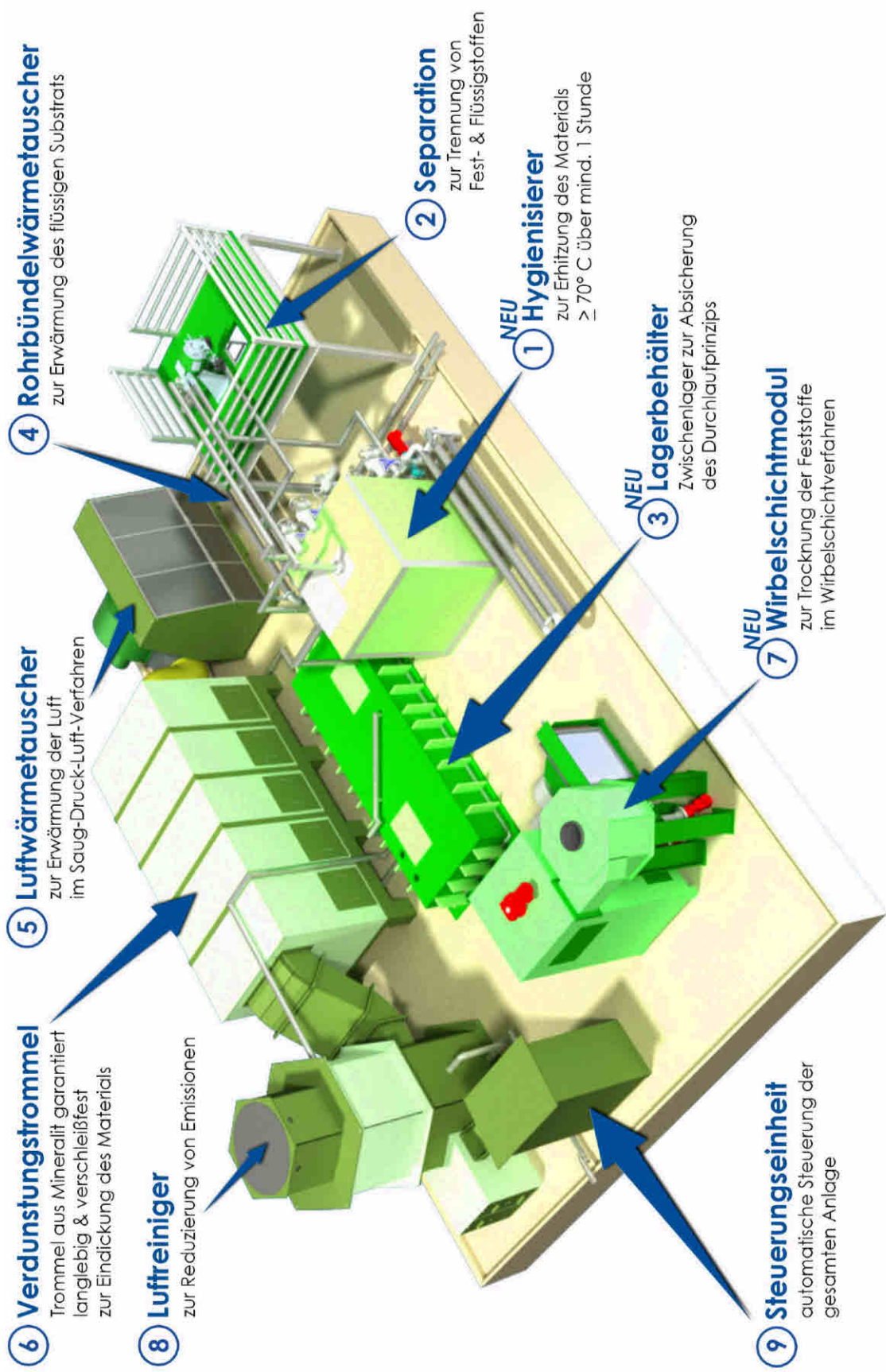
Die mineralit[®] - Trocknermodule lösen je nach Bedarf die Anforderungen an die Gülle-, Gärrest und Klärschlamm-trocknung.

- | | |
|----------------------------|--------------------------|
| 1. Hygienisierer | 6. Verdunstungstrommel |
| 2. Separation | 7. Wirbelschichttrockner |
| 3. Lagerbehälter | 8. Luftreiniger |
| 4. Rohrbündelwärmetauscher | 9. Steuerungseinheit |
| 5. Luftwärmetauscher | |

Die Standardanlage im Materialfluss



Die Standardanlage in der Übersicht

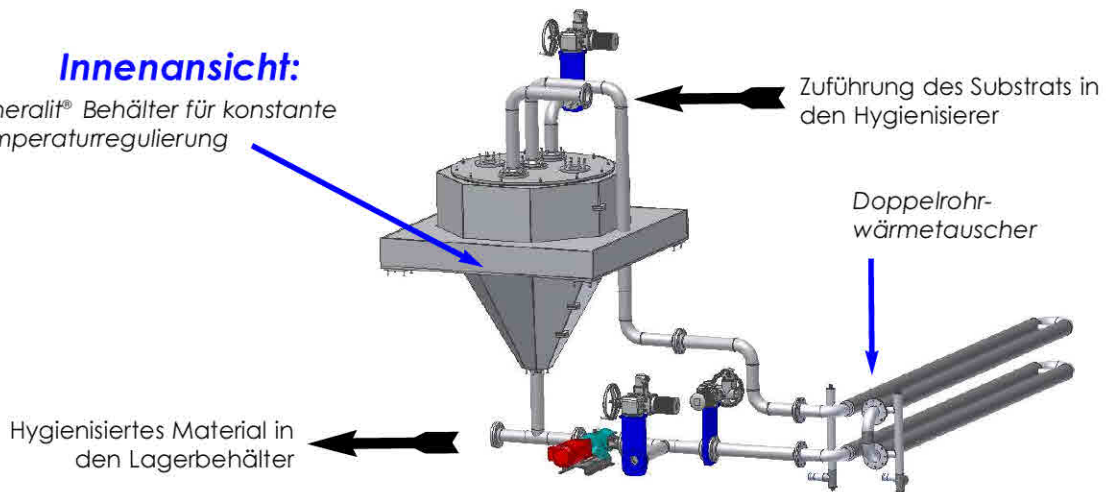


① Der Hygienisierer

Das Modul zur Hygienisierung erlaubt es Kategorie III Materialien (z.B. aus Mastanlagen) nach der Tierischen-Nebenprodukte-Beseitigungsverordnung zu erhitzen und mindestens 1 Stunde konstant auf einer Temperatur > 70° C zu halten um die Konzentration an Krankheitserregern und Schadorganismen zu reduzieren.



Innenansicht:
mineralit[®] Behälter für konstante
Temperaturregulierung



Die zu hygienisierende Dünngülle oder Gärreste werden über einen Doppelrohrwärmetauscher geleitet und dauerhaft auf über 70 °C erwärmt.

② Die Separation

Nachdem das Material hygienisiert wurde findet die Trennung des Substrats in feste und flüssige Stoffe statt. Welche anschliessend dem weiteren Trocknungsprozess zugeführt werden.



Die Feststoffe werden in einem Container aufgefangen und können entsprechend weiterverwertet werden, ggf. direkt in einem Wirbelschichttrocknermodul größer 80 % TS Gehalt getrocknet werden.



Die flüssige Phase wird zur Volumenreduzierung in den mineralit[®] - Lagerbehälter oder direkt in die mineralit[®] - Verdunstungstrommel geleitet.

③^{NEU} Der Lagerbehälter

Der mineralit[®] - Lagerbehälter sichert beim Verdunstungsprozess das Durchlaufprinzip des Substrats.



④ Der Rohrbündelwärmetauscher

Alle im Trocknungsprozess eingesetzten Wärmetauscher erfüllen höchste Effizianzorderungen, der Rohrbündelwärmetauscher erwärmt das flüssige Substrat um die maximal mögliche Verdunstungsleistung zu gewährleisten.



Ansicht Rohrbündelwärmetauscher

Vorteile:

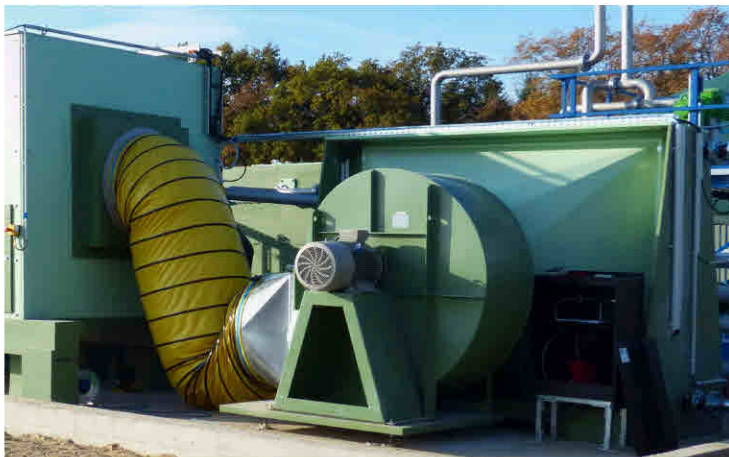
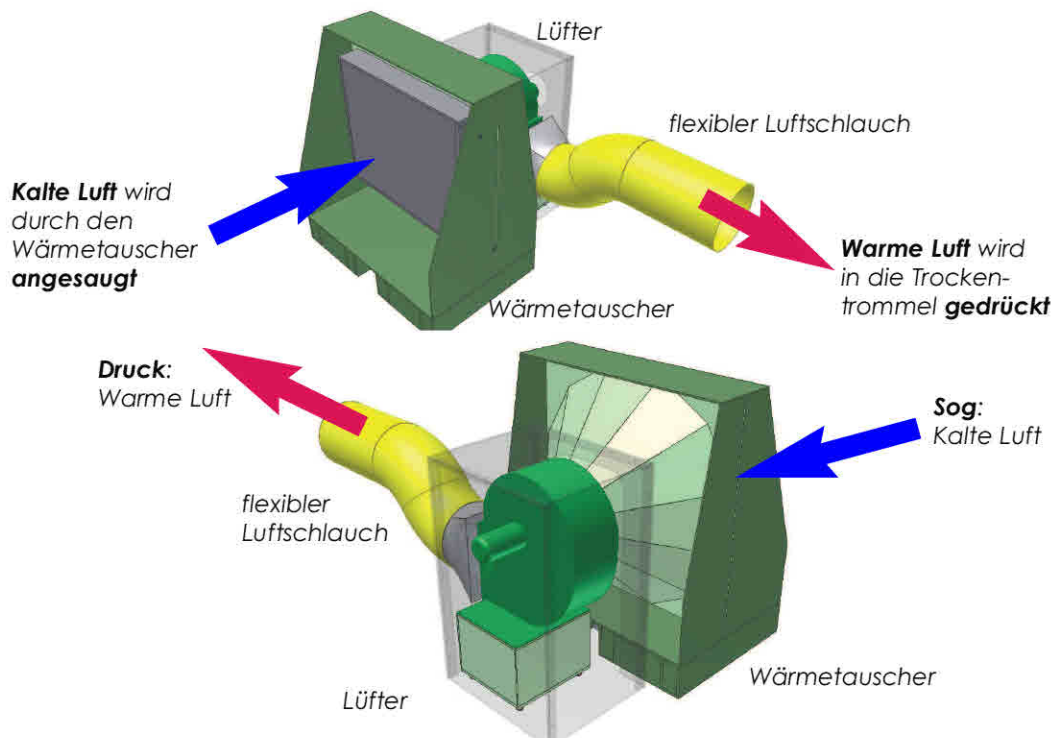
1. Das Substrat wird permanent erwärmt
2. Mit dem System des Rohrbündel-Wärmetauschers ist nur ein geringer Wärmeeintrag nötig



10 mineralit[®] - trocknungssystem

⑤ Der Luftwärmetauscher

Der Luft- Wasser- Wärmetauscher erwärmt die angesogene Außenluft für einen optimalen Verdunstungsprozess. Konstante Temperaturen innerhalb der Verdunstungstrommel können gewährleistet und die variablen zur Verfügung stehenden Wärmemengen effizient genutzt werden.



⑥ Die Verdunstungstrommel mit neuem Trommelaufbau

Die mineralit[®] - Verdunstungstrommel ist das Herzstück der Anlage. Ihre besondere Geometrie und der Trommelinnenraum sorgen im Durchlaufverfahren für optimale Verdunstungsergebnisse.

Die Verdunstungsleistung besteht aus der Wechselbeziehung zwischen der Trommelinnenoberfläche und der Temperatur des eingefüllten flüssigen Substrats.



die Vorteile:

1. Die Geometrie der Trommel und der Innenaufbau in Verbindung mit der Rotation stellen sicher, dass das Substrat für den Verdunstungsprozess eine maximale Fläche bilden kann.
2. Es kommt zu keinen Verklebungen oder übermäßigen Verschmutzungen in der Trommel durch eine spezielle Oberflächenbeschichtung.



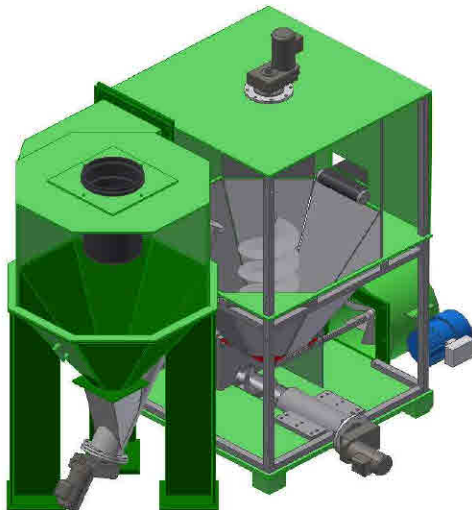
mineralit[®] - Trommel in Compoundkernbauweise

NEU
7 Das Wirbelschichttrocknermodul

Die neue technische Konzeption des mineralit[®] – Wirbelschichttrockners sichert ein sehr effektives Verfahren der Verdunstung und arbeitet in einem Temperaturbereich zwischen 70 - 80° Celsius.

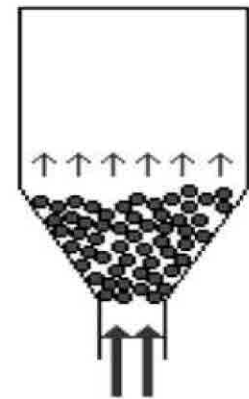
Durch den drucklosen Eintrag des separierten Materials in den mineralit[®] – Trichter, bilden sich Luftkanäle. Die Zuluft, die von unten in das System gegeben wird, durchströmt das Substrat vollständig und erwärmt ohne Verluste die Oberfläche des durchmischten Materials.

Mit höchster und unvergleichbarer Effizienz trocknen Sie separierte Gülle / Gärreste auf einen TS Gehalt > 80 %.



Technisches Prinzip:

*erwärmte Luft
wird von unten
ins Substrat
geblasen und umströmt
dieses dauerhaft
und vollständig*



links: Wirbelschichttrocknermodul Innenaufbau
unten: Wirbelschichttrockner an Versuchsanlage

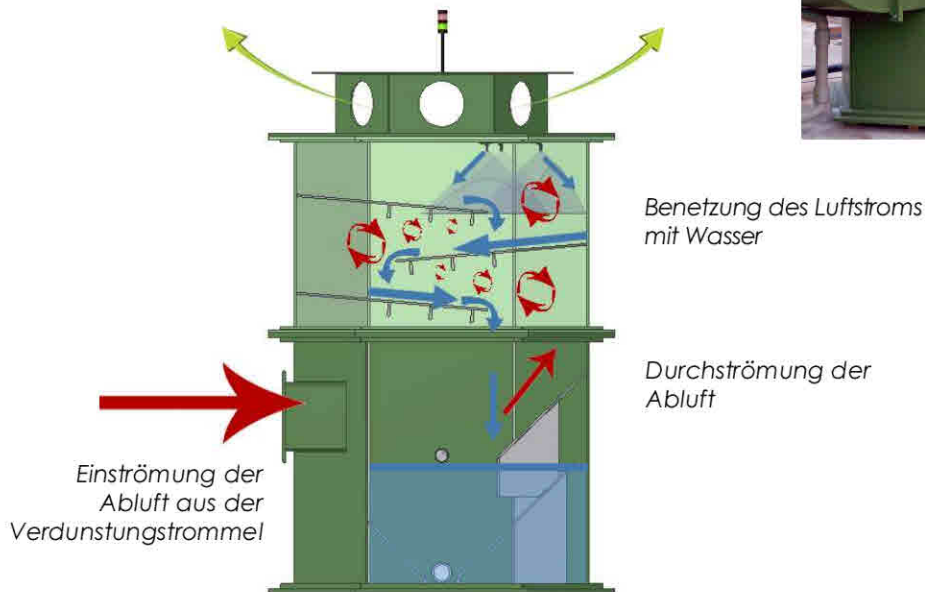


⑧^{NEU} Der Luftreiniger

Die mit Staub belastete Luft wird in einem speziellen Verfahren durch das Wasser geführt.

In der Industrie wird dieses Verfahren seit Jahren eingesetzt und reduziert neben dem Staub weitere Emissionen.

Einige wenige flüchtige, gasförmige Stoffe passieren das Wasser "schadfrei" und sind nach wie vor in der Luft.



Die Ammoniak - Bindung

Durch Eisen III Chlorid Sulfat Lösung wird das Ammoniak im Substrat gebunden. Höchste Sicherheit bei Transport und Lagerung wird durch eine komplett umschließende Kunststoffbox (Gewicht: ca. 90 kg erreicht). Durch das direkte Einleiten der Sulfatlösung in die mineralit[®] Verdunstungstrommel entstehen aufgrund der Werkstoffeigenschaften keine Korrosionsschäden.



9 Die Steuerung

Die mineralit[®] - Anlagen werden mit einem Schaltschrank und einer vollautomatischen Steuerung geliefert. D.h. die Einstellungen, die Überwachung und Wartung erfolgt bequem über ein Bedienelement an der Anlage (Touchpanel) Störmeldungen können auf alle gängigen Systeme übertragen werden, so lässt sich zum Beispiel der Betriebsstatus der Anlage einfach und jederzeit überblicken.



5. Technische Daten

Emissionen: Die vorgeschriebenen Werte nach TA - Luft bezüglich Ammoniak und Staub werden eingehalten.

Heizmedium: Warmwasser
Voraussetzung: mind. 85 °C Vorlauftemperatur

Wärmeenergie: minimale Wärmebereitstellung 250 kW/ h

Elektrische Leistung: durchschnittlich 10 kW/h

Verdunstungsleistung: > 1,0 l/kW/h²

Maße Fundamentplatte: ca. 10,00 m x 10,00 m¹

Hinweis:

Ein Betreiben des Wärmetauschers darf nur mit geringen Wärmeleistungsabweichungen erfolgen. Die genaue Auslegung ist vor Baubeginn verbindlich zu definieren.

*1 Das Aufstellen der Trockner erfolgt individuell und wird an die Gegebenheiten vor Ort angepasst und konzipiert.

² in Abhängigkeit der bereitgestellten Wärmearbeitsleistung

Obige Angaben entsprechen dem aktuellen Stand unserer Kenntnisse und werden laufend an die technischen Entwicklungen angepasst. Etwaige Änderungen sind projektspezifisch vorzunehmen.



mineralit® Gesamtanlage



mineralit® Hygienisierer



Zuführpumpe & Zerkleinerer



Separation des Materials



Rohrleitungen

16 mineralit[®] - trocknungssystem

Stand: 10/2015

mineralit® GmbH

Heinrich-Lanz-Strasse 4
18299 Laage

Tel.: 03 84 59/6 61-0

Fax: 03 84 59/6 61-23

eMail: anlagenbau@mineralit.info

Web: www.mineralit.info